

---

COPERCHIO PER POZZETTI

# S21

Semplice  
Versamento  
in la  
cassaforma

[www.romag.ch](http://www.romag.ch)

Il nostro orario di apertura:  
Lunedì-Venerdì  
8.00-12.00 / 13.30-17.00

T +41 26 492 65 00  
F +41 26 492 65 65  
office@romag.ch

ROMAG aquacare AG  
Birchstrasse 28  
CH-3186 Düringen



COPERCHIO PER POZZETTI

# S21



## Descrizione del prodotto

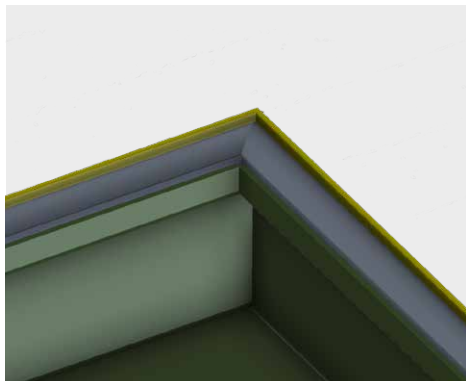
Il prodotto è progettato, adattato e fabbricato secondo le richieste del cliente.

- Interamente in acciaio inox AISI 304/316
- A tenuta stagna ai gas ed agli odori
- Apertura con l'aiuto di cilindretto a gas
- Corrimano di protezione a dispiegamento automatici
- Protezione antincendio fino alla classe EI90
- Collegamento in cemento o asfalto



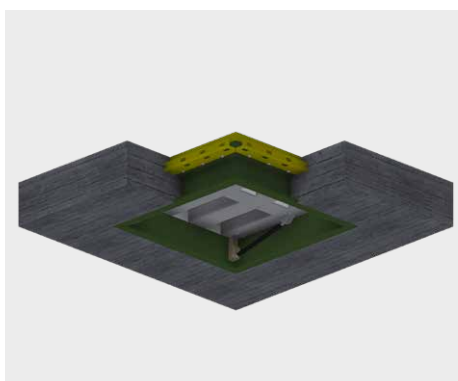
## Novità

- Coperchio per pozzetti testato fino a classe D400 Secondo SN EN 124-3 con protocollo di test di carico
- Tenuta di alta qualità
- Varianti per la posa nel calcestruzzo o per una installazione successiva



### Nuovo giunto

- Manutenzione facile
- Resistente all'Ozono
- Conforme alle più recenti Normative alimentari



### Coperchio per pozzetto nel gettodi cemento

- Alternativa di montaggio
- Incorporato nel getto di cemento
- Il telaio è affiorante in alto e in basso, aspetto esteriore pulito senza alcuna visibilità del fissaggio



### Protocollo d'esame di carico secondo EN 124-3

Questo coperchio è stato sottoposto a un esame di carico completo secondo SN EN 124-3 per VSH. Il protocollo d'esame di carico completo può essere consultato con l'aiuto del codice QR seguente