

Schachtabdeckungen für jeden Zweck

Von der Wassergewinnung bis zur ökologischen Meteorwasser-Behandlung: ROMAG-Lösungen

Zertifiziert: ISO 9001 / ISO 3834-2

Wo immer ein Schacht begehbar oder befahrbar, wasser- oder gasdicht zu überdecken ist, hat ROMAG die passende Lösung. Aus einem umfassenden Programm wählt der Auftraggeber die Schachtabdeckung, die seinen Anforderungen entspricht, und ROMAG fabriziert sie genau nach Mass.

In jahrzehntelanger Praxis hat sich das breite ROMAG-Schachtabdeckungsprogramm herausgebildet. Für jede Art Zugangs-, Wartungs- oder Montageschacht im Trinkwasser- und Abwasserbereich kann ROMAG die richtige Abdeckung offerieren - nach Mass und vollständig in Edelstahl ausgeführt.

Strasse (Bitumen, Pflastersteine, Keramikplatten) beschichtet. Sie sind normalerweise für Fahrzeuge bis 15 t Gesamtgewicht ausgelegt. ROMAG liefert aber auch Schachtabdeckungen für Belastungen bis 25 t oder 40 t.

Befahrbarkeit bis 40 t

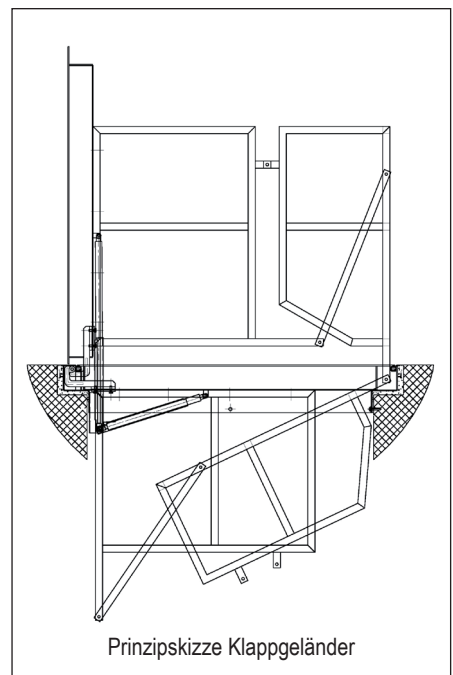
Öffnungshilfen und Sicherheitsvorrichtungen



Neuhof Baar:
Hochwasserentlastung und Speicherkanal;
Begehbare Zugangsabdeckungen mit Klappgeländer (kleiner Deckel links).

Die Schachtabdeckungen sind in der Regel rechteckig. Je nach Zweckbestimmung werden sie als nur begehbar oder befahrbar konstruiert. Begehbare Schachtabdeckungen sind oft nur aufgesetzt, befahrbare müssen „versenkt“ (d.h. bodeneben) erstellt werden. Die Abdeckungen werden mit glatten, geschliffenen oder geriffelten Edelstahlblechen hergestellt, wobei sie auf der Unterseite die unterschiedlichsten Profilverstärkungen erhalten. Oft werden befahrbare Abdeckungen auch mit dem Belag der umgebenden

Für das Öffnen leichter Deckel genügt ein versenkter Griff. Tonnenschwere Deckel werden mit Öffnungshilfen, Aufhaltevorrichtungen und Sicherheitsbügeln versehen. Gebräuchlich sind Gasdruckfedern mit integrierter Sicherheits-Aufhaltevorrichtung. Für die Fettannahmestelle des ERZ-Amtes (Entsorgung und Recycling Zürich) beispielsweise hat ROMAG eine 3 x 2,8 m grosse Abdeckung mit Hydraulikzylinder und Steuerungspanel geliefert; damit wird die Abdeckung jede Stunde mehrmals geöffnet und geschlossen.



Technische Daten

Werkstoffe	304 L 316 L
Belastungsklassen nach EN 124	3 kN 15 kN 50 kN 125 kN 250 kN 400 kN
Dichtigkeit	Wasser Gerüche Gase
Abmessungen	gemäss Kundenwunsch
Kraft zum Öffnen des Deckels	ist mit nur einer Hand möglich

So vielfältig wie die Öffnungshilfen sind auch die Verschlusssysteme - vom Schraubverschluss über Druckzylinder bis zum Mehrfach-Riegelverschluss.

Geländer und Treppen

Klappgeländer und hochziehbare Treppen aus Edelstahl gehören zu den Spezialitäten von ROMAG. Die raffinierten Klappgeländer verstauen sich wie von selbst, wenn die Abdeckung geschlossen wird, und entfalten sich beim nächsten Öffnen auf einfache Weise. Bei Zugangs- und Wartungsschächten von Abwasseranlagen haben sich ROMAG's hochziehbare Treppen bewährt, die unter der Abdeckung nicht mit dem Abwasser in Berührung kommen und sauber bleiben.

Wasserdicht bis geruchssicher

In vielen Fällen genügt es, die Schachtabdeckung wasserdicht zu erstellen. Bei Abwasseranlagen kommen ROMAG's gasdichte Abdeckungen zum Einsatz, bei denen sämtliche Fugen durch dauerelastischen, UV-beständigen Gummi abgedichtet sind, der jahrelange Geruchsdichtheit garantiert. ROMAG verfügt über ein breites Sortiment an Standard-Abdeckungen in genormten Grössen. Verlangen Sie unsere Offerte oder unseren Ausschreibungstext.

Drahtschmidli Zürich



Drahtschmidli Zürich



Drahtschmidli Zürich:
Hochwasserentlastung;
Befahrbare Schachtabdeckungen mit Gasdruckfeder und Aufhaltevorrückung, Klappgeländer und hochziehbarer Treppe.
Bauherr:
ERZ Entsorgung und Recycling Zürich.

Runder Deckel „ROMAG Spezial“



ARA Werdhölzli Zürich

ARA Werdhölzli Zürich:
Grosse Schachtabdeckung bei der Fettannahmestelle; die Abdeckung wird über Steuerungspanel und Hydraulikzylinder stündlich mehrmals geöffnet und geschlossen.
Bauherr:
ERZ Entsorgung und Recycling Zürich.

